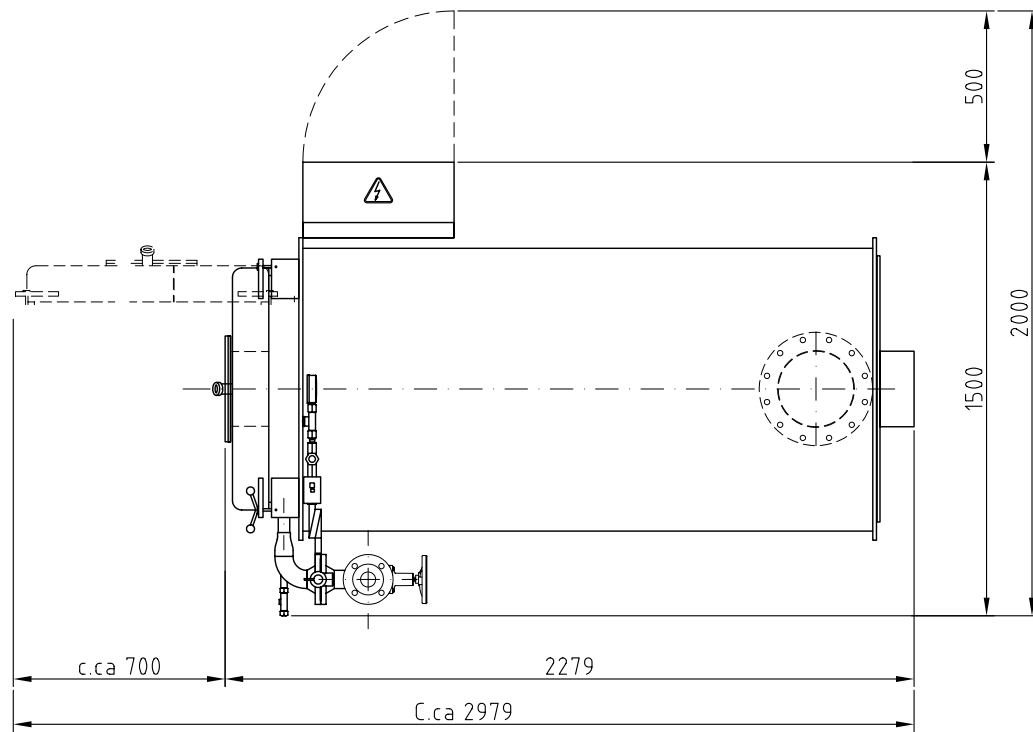


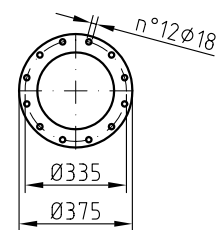
A	2300 mm
A1	3200 mm
B	1650 mm
C	1650 mm
PESO A VUOTO EMPTY WEIGHT	1350 Kg



MODELLO TYPE	GMT	100
PRODUZIONE VAPORE STEAM PRODUCTION	kg/h	1000
POTENZIALITA' CAPACITY	kcal/h	600000
	kW	698
PRESSIONE PRESSURE	bar	11,76
PESO A VUOTO EMPTY WEIGHT	kg	1350
CONTENUTO ACQUA CAPACITY	l	124
Lungh. min. testa bruciatore min.length burner head	mm	300

REV.	DATA	MODIFICHE
4	20/07/2007	FLANGIA CAMINO POS. A
3	16/10/2006	REV. GENERALE RIF. COSTRUTTIVO-DIMENSIONI TRASPORTO
2	09/12/04	DIM. SCARICO VALVOLA SICUREZZA
1	24/08/04	OTTIMIZZAZIONE GENERALE QUOTE E MODELLI GMT

POS.	Nr.	DESCRIZIONE	DESCRIPTION	NOTE
16	1	FLANGIA CAMINO	CHIMNEY FLANGE	DIN86044 DN250
15	1	INGRESSO ACQUA	WATER INLET	Ø1"1/2
14	1	SONDA TERMOSTATO	THERMOSTAT PROBE	
13	1	VALVOLA DI SCARICO AVV.	START-UP BLOW-DOWN	Ø3/4"
12	1	VALVOLA DI RITEGNO	CHECK VALVE	
11	1	SCARICO CONTROLAVAGGIO	BACK WASHING BLOW-DOWN	Ø1/2"
10	1	TERMOSTATO TEMP. VAPORE	STEAM THERMOSTAT	
9	1	QUADRO ELETTRICO	ELECTRICAL PANEL	
8	1	PRESSOSTATO DI SICUREZZA	SAFETY PRESSURE SWITCH	
7	1	TRASDUTTORE DI PRESSIONE	PRESSURE TRANSMITTER	
6	1	MANOMETRO	PRESSURE GAUGE	
5	1	POMPA DI ALIMENTAZIONE	FEED WATER PUMP	
4	1	SCARICO VALVOLA DI SFIORO	OVERPRESSURE VALVE OUTLET	Ø1"
3	1	FLUSSOSTATO	FLOW SWITCH	
2	1	SCARICO VALVOLA DI SICUREZZA	SAFETY VALVE OUTLET	Ø1"1/2
1	1	VALVOLA PRESA VAPORE	STEAM OUTLET VALVE	DN50 PN16



PART. FLANGIA CAMINO  
CHIMNEY FLANGE DETAIL (16)

**GARIONI NAVAL**

Viale dei Caduti ,3  
25030 CASTELMELLA (BS)  
Tel. (030) 2681541 r.a  
Fax (030) 2680910

**DIMENSIONI INGOMBRO STANDARD  
STANDARD EXTERNAL DIMENSIONS  
GMT-100 2V G**

COMMESSA	REVISIONE
-	4
SOSTITUISCE IL	SOSTITUITO DAL
-	-

DISEGNATO S.F. APPROVATO C.D. SCALA 1:20 DATA 27/05/04

**DISEGNO N.  
04-0164**

QUESTO DISEGNO E' DI NOSTRA ESCLUSIVA PROPRIETA' E' VIETATO A TERMINI DI LEGGE RIPRODURLO O DIVULGARLO A TERZI SENZA LA NOSTRA AUTORIZZAZIONE