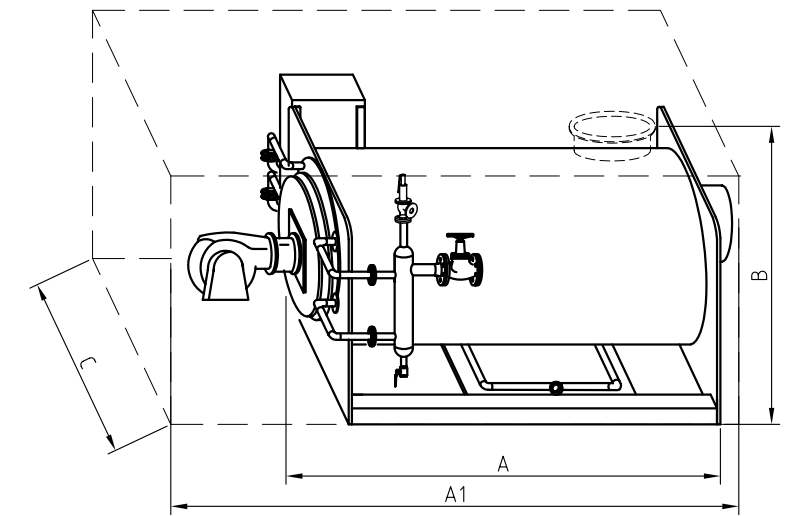
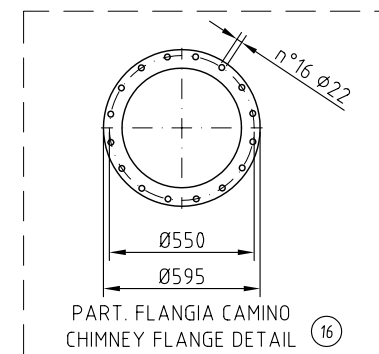
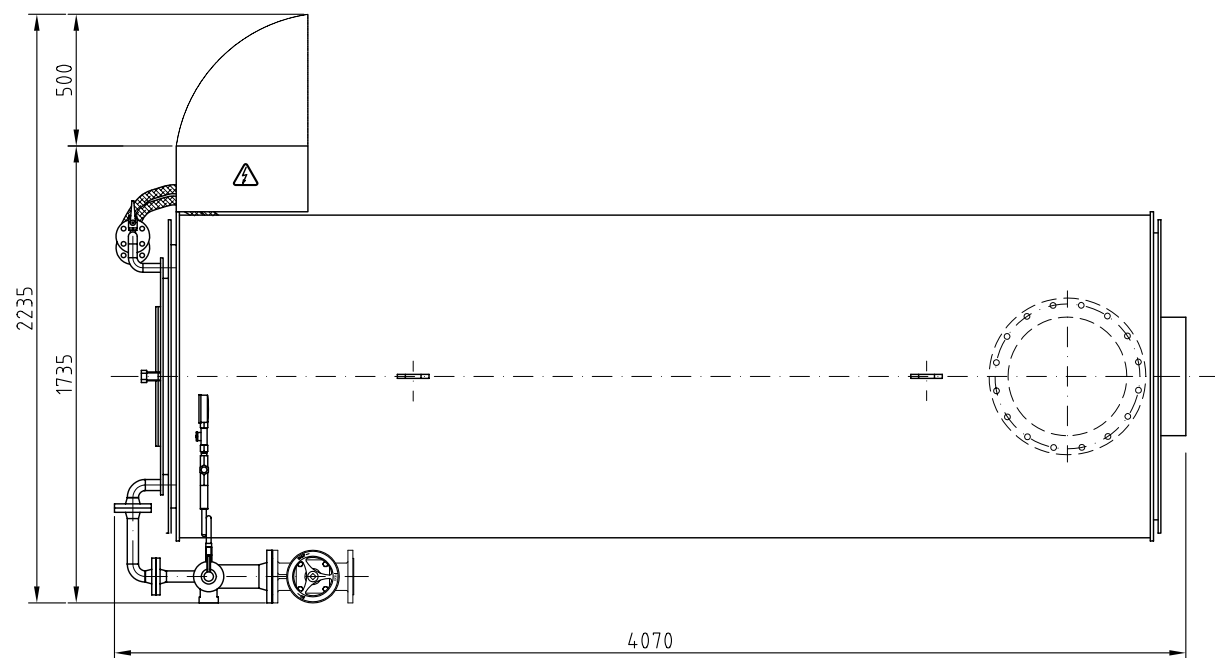


DIMENSIONI INGOMBRO TRASPORTO
TRANSPORT EXTERNAL DIMENSIONS



A	4100 mm
A1	5200 mm
B	2200 mm
C	1750 mm
PESO A VUOTO EMPTY WEIGHT	2900 Kg



** DN100 PN16x9.81 bar

MODELLO TYPE	GMT	300
PRODUZIONE VAPORE STEAM PRODUCTION	kg/h	3000
POTENZIALITA' CAPACITY	kcal/h	1800000
	kW	2093
PRESSIONE PRESSURE	bar	11,76
PESO A VUOTO EMPTY WEIGHT	kg	2900
CONTENUTO ACQUA CAPACITY	l	250
Lungh. min. testa bruciatore min.length burner head	mm	350

4	20/07/2007	FLANGIA CAMINO POS. A - SCARICO CONDENSE	P.A.
3	07/11/06	REV GENERALE RIF. COSTRUTTIVO-DIMENSIONI TRASPORTO	P.A.
2	09/12/04	MODIFICA DISTINTA	C.D.
1	24/08/04	OTTIMIZZAZIONE GENERALE QUOTE E MODELLI GMT	C.D.
REV.	DATA	MODIFICHE	APP.

17	1	RUBINETTO SCARICO CONDENSE FUMI	CONDENSATE DISCHARGE SMOKE SIDE	Ø1"
16	1	FLANGIA CAMINO	CHIMNEY FLANGE	DIN86044 DN450
15	1	INGRESSO ACQUA	WATER INLET	Ø 2"1/2
14	2	SONDA TERMOSTATO	THERMOSTAT PROBE	
13	1	VALVOLA DI SCARICO AVV.	START-UP BLOWN-DOWN	Ø3/4"
12	2	VALVOLA DI RITEGNO	CHECK VALVE	
11	2	SCARICO CONTROLAVAGGIO	BACK WASHING BLOW-DOWN	Ø1/2"
10	1	TERMOSTATO TEMP. VAPORE	STEAM THERMOSTAT	
9	1	QUADRO ELETTRICO	ELECTRICAL PANEL	
8	1	PRESSOSTATO DI SICUREZZA	SAFETY PRESSURE SWITCH	
7	1	TRASDUTTORE DI PRESSIONE	PRESSURE TRASMITTER	
6	1	MANOMETRO	PRESSURE GAUGE	
5	2	POMPA DI ALIMENTAZIONE	FEED WATER PUMP	
4	2	SCARICO VALVOLA DI SFIORO	OVERPRESSURE VALVE OUTLET	Ø1"
3	2	FLUSSOSTATO	FLOW SWITCH	
2	1	SCARICO VALVOLA DI SICUREZZA	SAFETY VALVE OUTLET	Ø2 "1/2
1	1	VALVOLA PRESA VAPORE	STEAM OUTLET VALVE	DN80 PN16**
POS.	Nr.	DESCRIZIONE	DESCRIPTION	NOTE

187 GMT 04 R2

GARIONI NAVAL

Viale dei Caduti, 3
25030 CASTELMELLA (BS)
Tel. (030) 2681541 r.a
Fax (030) 2680910

**DIMENSIONI INGOMBRO STANDARD
STANDARD EXTERNAL DIMENSIONS
GMT-300**

COMMESSA	REVISIONE
-	4
SOSTITUISCE IL	SOSTITUITO DAL
-	-

DISEGNO N.
04-0162

DISEGNATO S.F. APPROVATO P.A. SCALA 1:25 DATA 25/05/2004

QUESTO DISEGNO E' DI NOSTRA ESCLUSIVA PROPRIETA' E' VIETATO A TERMINI DI LEGGE RIPRODURLO O DIVULGARLO A TERZI SENZA LA NOSTRA AUTORIZZAZIONE