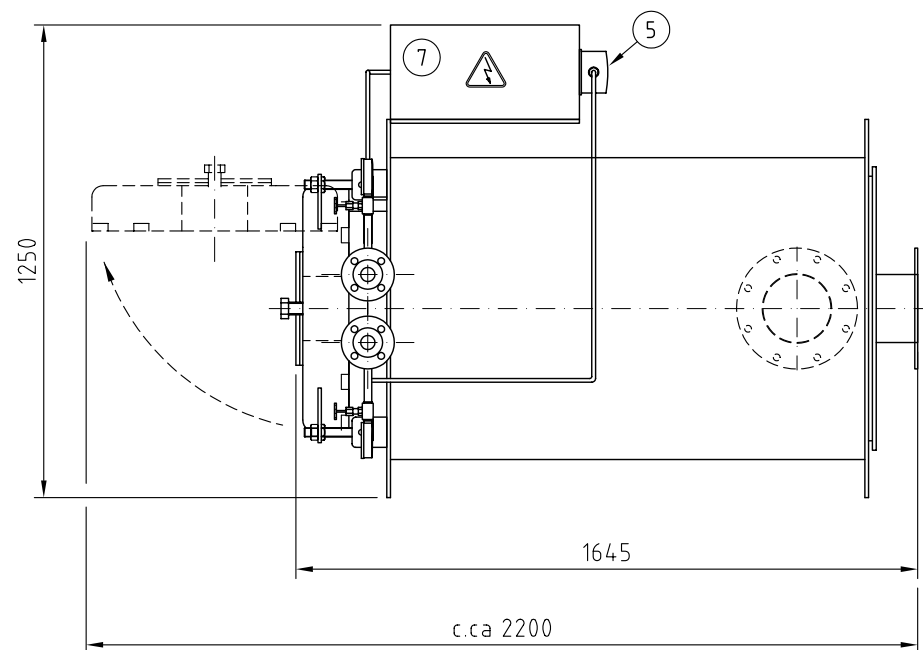
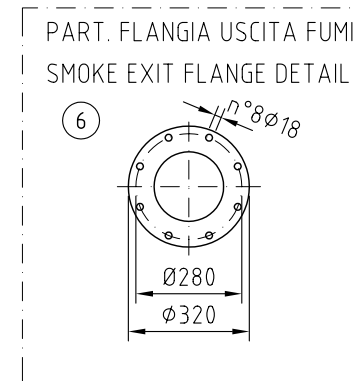


A	1650 mm
A1	2000 mm
B	1400 mm
C	1250 mm
PESO A VUOTO EMPTY WEIGHT	700 Kg



POS.	NR.	DESCRIZIONE	DESCRIPTION	NOTE
7	1	QUADRO ELETTRICO	CONTROL PANNEL	
6	1	USCITA FUMI	SMOKE EXIT	DIN86044 DN180
5	1	PRESSOSTATO DIFERENZIALE	DIFFERENTIAL PRESSURE SWITCH	
4	2	MANOMETRO	PRESSURE INDICATOR	
3	1	USCITA OLIO	OIL OUTLET	DN32 PN16
2	1	INGERESSO OLIO	OIL INLET	DN32 PN16
1	1	CALDAIA AD OLIO DIATERMICO TH100	TH100 THERMAL OIL HEATER	EMPTY WEIGHT: 700 Kg OIL CONTENTS: 44l

16/12/2006 3	Rif. costruttivo - trasporto 2	PESO-REV. GENERALE 06/07/2005	OTTIMIZZAZIONE GENERALE QUOTE E MODELLI TH 27/09/04	MODIFICHE DATA	176 TH 03 R1			Viale dei Caduti, 3 25030 CASTELMELLA (BS) Tel. (030) 2681541 r.a Fax (030) 2680910	
						DIMENSIONI INGOMBRO STANDARD STANDARD EXTERNAL DIMENSIONS TH 100		COMMESSA -	REVISIONE 3
3	2	1	1	1		DISEGNATO S.F.	APPROVATO P.A.	SCALA 1:20	DATA 01/04/2004
QUESTO DISEGNO E' DI NOSTRA ESCLUSIVA PROPRIETA' E' VIETATO A TERMINI DI LEGGE RIPRODURLO O DIVULGARLO A TERZI SENZA LA NOSTRA AUTORIZZAZIONE.						DISEGNO N. 04-0066			