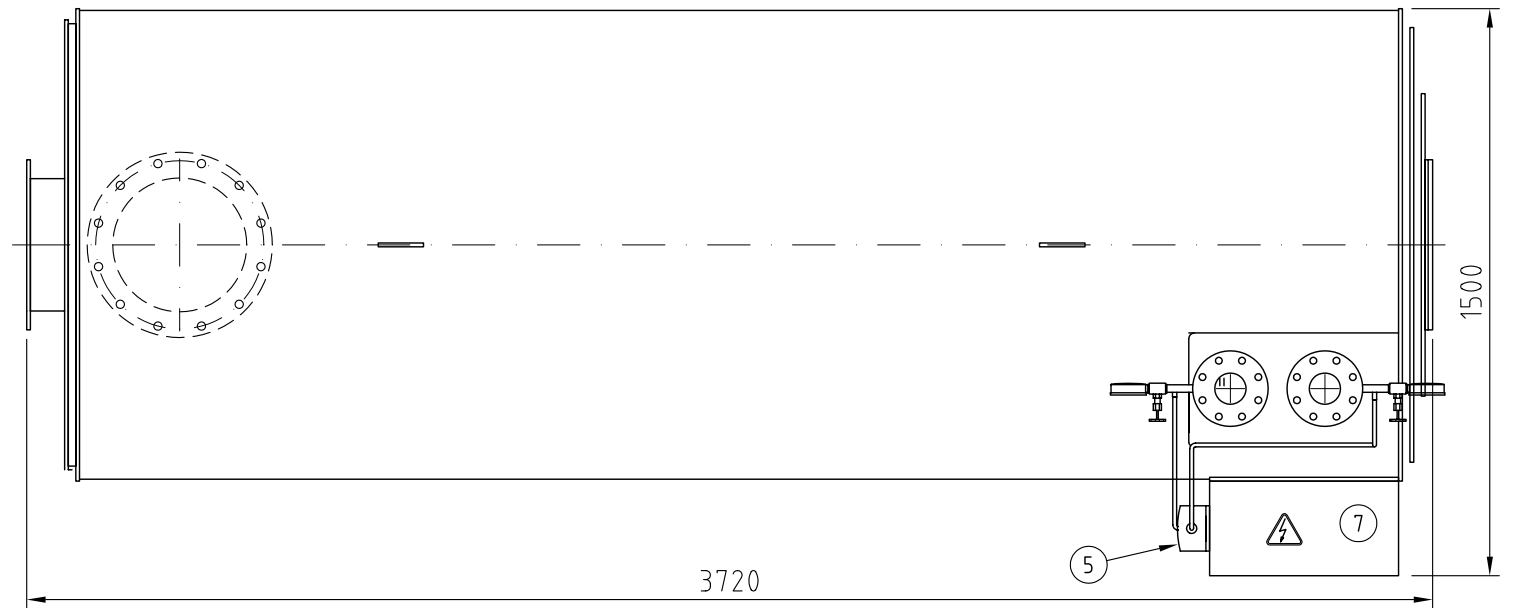
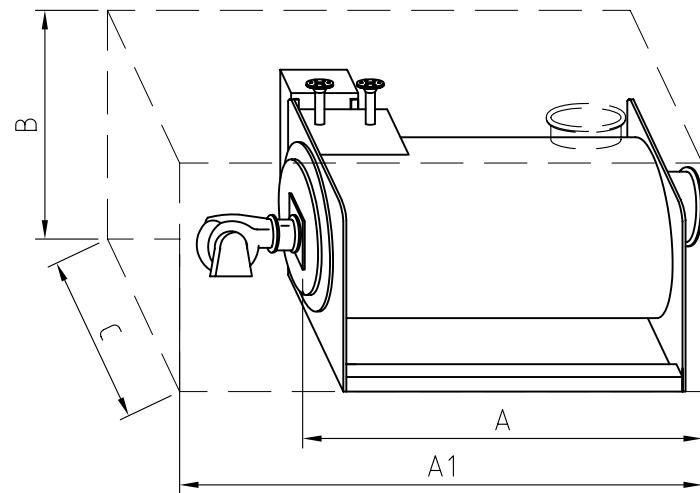
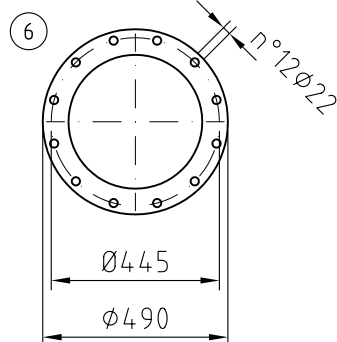


DIMENSIONI INGOMBRO TRASPORTO
TRANSPORT EXTERNAL DIMENSIONS



PART. FLANGIA USCITA FUMI
SMOKE EXIT FLANGE DETAIL



A	3720 mm
A1	4600 mm
B	1790 mm
C	1500 mm
PESO A VUOTO EMPTY WEIGHT	2700 Kg

POS.	NR.	DESCRIZIONE	DESCRIPTION	NOTE
7	1	QUADRO ELETTRICO	CONTROL PANNEL	
6	1	USCITA FUMI	SMOKE EXIT	DIN86044 DN350
5	1	PRESSOSTATO DIFERENZIALE	DIFFERENTIAL PRESSURE SWITCH	
4	2	MANOMETRO	PRESSURE INDICATOR	
3	1	USCITA OLIO	OIL OUTLET	DN100 PN16
2	1	INGERESSO OLIO	OIL INLET	DN100 PN16
1	1	CALDAIA AD OLIO DIATERMICO TH1250	TH1250 THERMAL OIL HEATER	EMPTY WEIGHT: 2700 Kg OIL CONTENTS: 432 l

REV.	DATA	MODIFICHE	DIS.	APP.
3	19/12/2006	rif. costruttivo-trasporto	F.S.	P.A.
2	24/03/2006	Revisione generale	L.B.	P.A.
1	14/03/2006	Revisione generale	D.M.A.	C.D.

165 TH 01 R2	GARIONI NAVAL		Viale dei Caduti ,3 25030 CASTELMELLA (BS) Tel. (030) 2681541 r.a Fax (030) 2680910	
	<i>DIMENSIONI INGOMBRO STANDARD STANDARD EXTERNAL DIMENSIONS TH 1250</i>		COMMESSA -	REVISIONE 3
			SOSTITUISCE IL -	SOSTITUITO DAL -
	DISEGNO N. 04-0072			
DISEGNATO S.F.	APPROVATO C.D.	SCALA 1:20	DATA 01/04/04	
QUESTO DISEGNO E' DI NOSTRA ESCLUSIVA PROPRIETA' E' VIETATO A TERMINI DI LEGGE RIPRODURLO O DIVULGARLO A TERZI SENZA LA NOSTRA AUTORIZZAZIONE.				