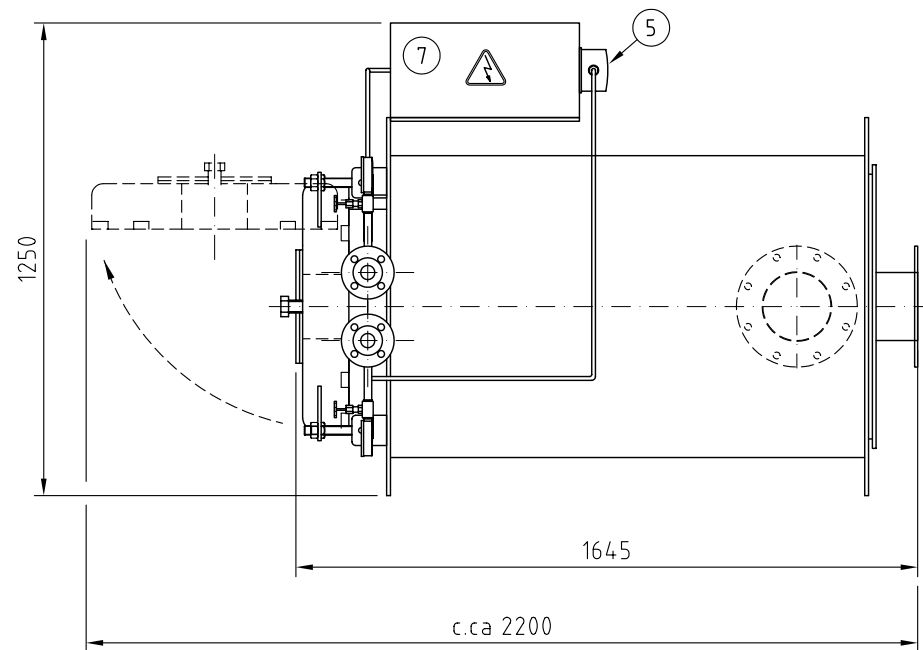
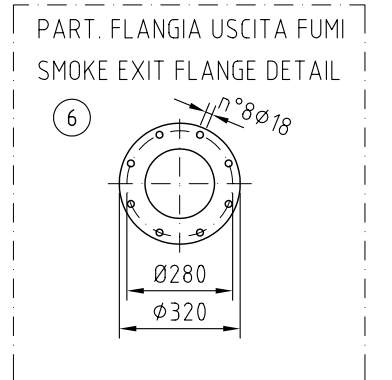


A	1650 mm
A1	2000 mm
B	1400 mm
C	1250 mm
PESO A VUOTO EMPTY WEIGHT	700 Kg



POS.	NR.	DESCRIZIONE	DESCRIPTION	NOTE
7	1	QUADRO ELETTRICO	CONTROL PANNEL	
6	1	USCITA FUMI	SMOKE EXIT	DIN86044 DN180
5	1	PRESSOSTATO DIFERENZIALE	DIFFERENTIAL PRESSURE SWITCH	
4	2	MANOMETRO	PRESSURE INDICATOR	
3	1	USCITA OLIO	OIL OUTLET	DN32 PN16
2	1	INGRESSO OLIO	OIL INLET	DN32 PN16
1	1	CALDAIA AD OLIO DIATERMICO TH200	TH200 THERMAL OIL HEATER	EMPTY WEIGHT: 700 Kg OIL CONTENTS: 44l

16/12/2006	06/07/2005	176 TH 03 R1			Viale dei Caduti, 3 25030 CASTELMELLA (BS) Tel. (030) 2681541 r.a. Fax (030) 2680910
2	1	REV.	<b>DIMENSIONI INGOMBRO STANDARD</b> <b>STANDARD EXTERNAL DIMENSIONS</b> <b>TH 200</b>		<b>COMMESSA</b> - <b>SOSTITUISCE IL</b>
			<b>DISEGNATO</b> S.F.		<b>REVISIONE</b> 2 <b>SOSTITUITO DAL</b>
			<b>APPROVATO</b> P.A.		<b>DISEGNO N.</b> 04-0078
			<b>SCALA</b> 1:20		
			<b>DATA</b> 01/04/2004		

QUESTO DISEGNO E' DI NOSTRA ESCLUSIVA PROPRIETA' E' VIETATO A TERMINI DI LEGGE RIPRODURLO O DIVULGARLO A TERZI SENZA LA NOSTRA AUTORIZZAZIONE.