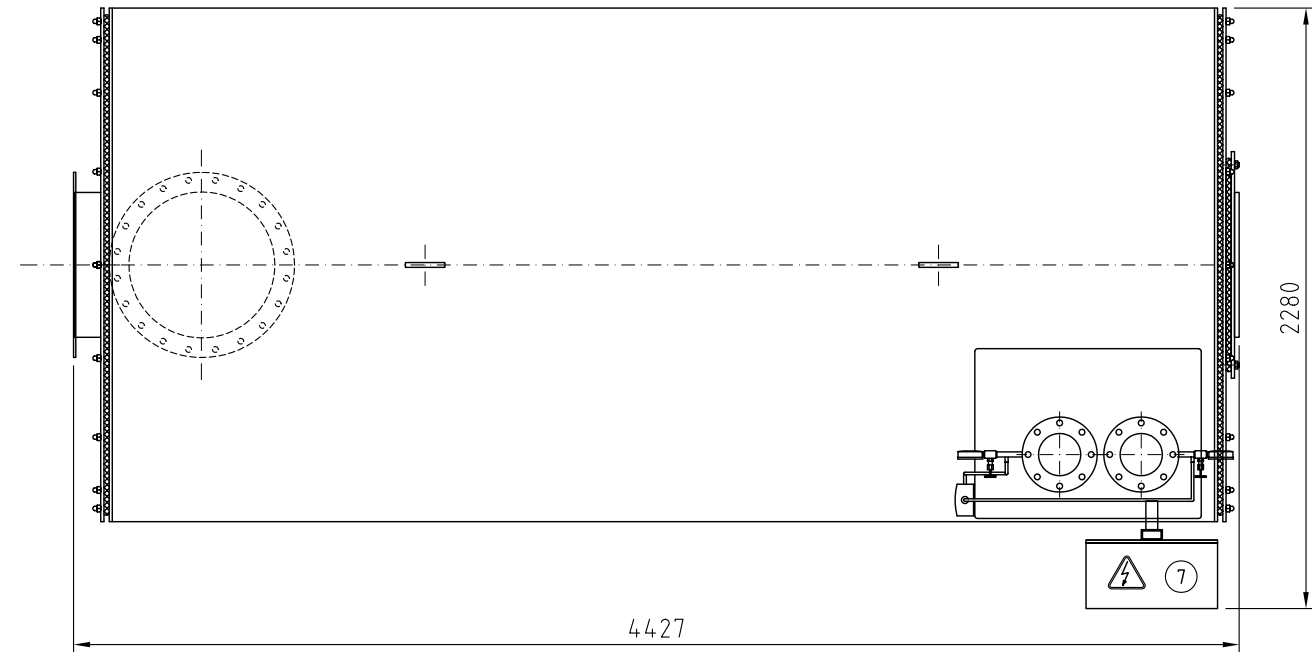
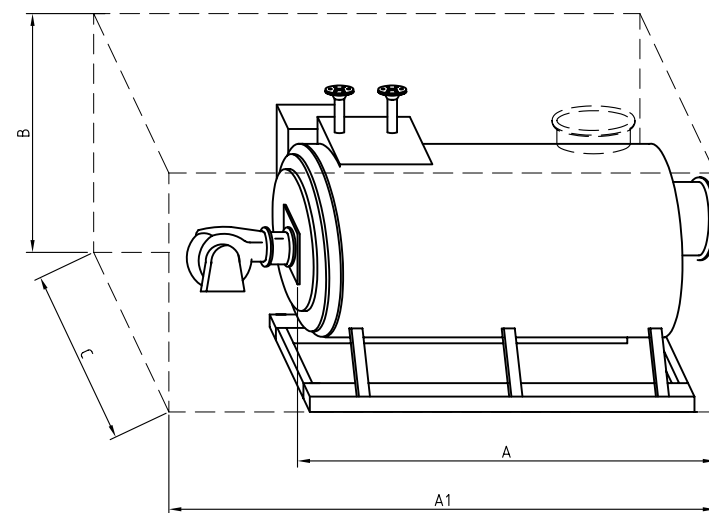
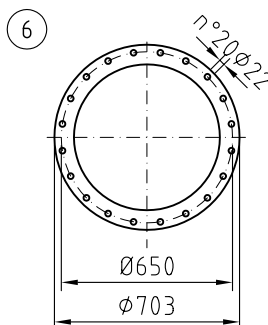


DIMENSIONI INGOMBRO TRASPORTO  
TRANSPORT EXTERNAL DIMENSIONS



PART. FLANGIA USCITA FUMI  
SMOKE EXIT FLANGE DETAIL



A	4450 mm
A1	5650 mm
B	2575 mm
C	2300 mm
PESO A VUOTO EMPTY WEIGHT	5600 Kg

POS. NR.	DESCRIZIONE	DESCRIPTION	NOTE
7 1	QUADRO ELETTRICO	CONTROL PANNEL	
6 1	USCITA FUMI	SMOKE EXIT	DIN86044 DN550
5 1	PRESSOSTATO DIFFERENZIALE	DIFFERENTIAL PRESSURE SWITCH	
4 2	MANOMETRO	PRESSURE INDICATOR	
3 1	USCITA OLIO	OIL OUTLET	DN150 PN16
2 1	INGRESSO OLIO	OIL INLET	DN150 PN16
1 1	CALDAIA AD OLIO DIATERMICO TH2500	TH2500 THERMAL OIL HEATER	EMPTY WEIGHT: 5600 Kg OIL CONTENTS: 1120 l

REV.	DATA	MODIFICHE	DIS.	APP.
3	20/12/06	Trasporto	F.S.	P.A.
2	14/03/06	Revisione generale	D.M.A.	C.D.
1	08/03/05	revisione quote	S.F.	C.D.

Viale dei Caduti, 3  
25030 CASTELMELLA (BS)  
Tel. (030) 2681541 r.a  
Fax (030) 2680910

**GARIONI NAVAL**

*DIMENSIONI INGOMBRO STANDARD  
STANDARD EXTERNAL DIMENSIONS  
TH 2500*

DISEGNATO S.F.	APPROVATO C.D.	SCALA 1:20	DATA 01/04/2004
-------------------	-------------------	---------------	--------------------

COMMESSA -	REVISIONE 3
SOSTITUISCE IL -	SOSTITUITO DAL -

DISEGNO N.  
**04-0075**

QUESTO DISEGNO E' DI NOSTRA ESCLUSIVA PROPRIETA' E' VIETATO A TERMINI DI LEGGE RIPRODURLO O DIVULGARLO A TERZI SENZA LA NOSTRA AUTORIZZAZIONE