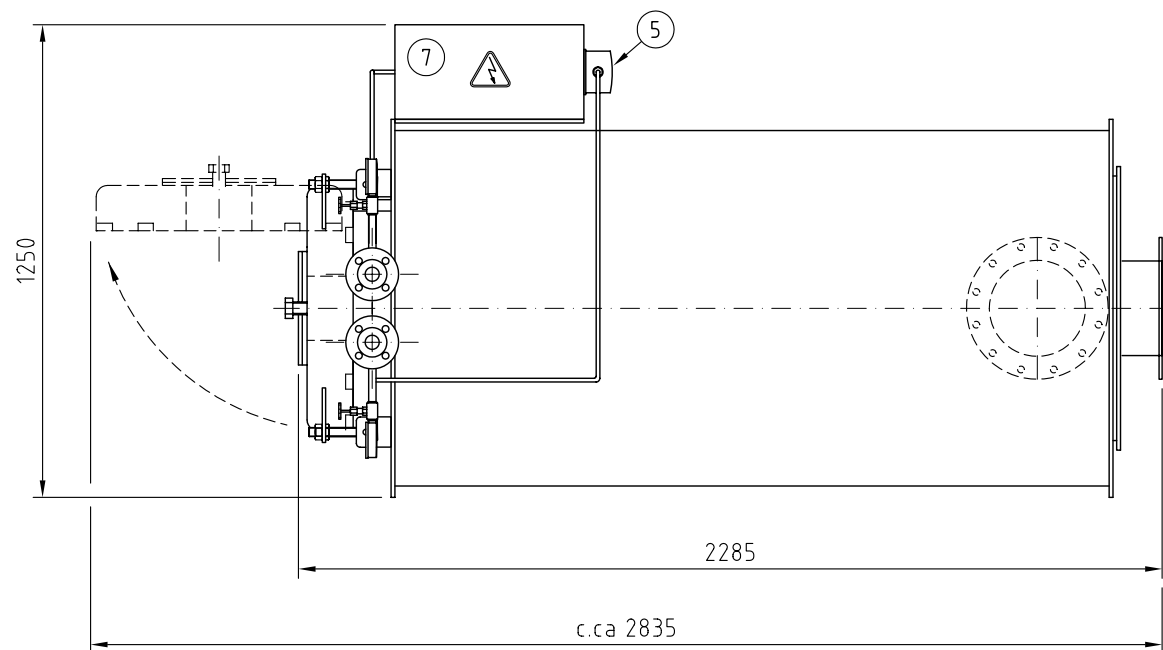
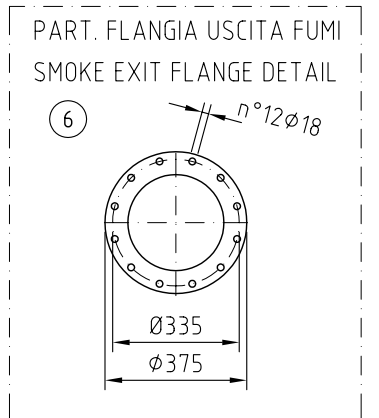


|                              |         |
|------------------------------|---------|
| A                            | 2300 mm |
| A1                           | 2900 mm |
| B                            | 1400 mm |
| C                            | 1250 mm |
| PESO A VUOTO<br>EMPTY WEIGHT | 1100 Kg |



| POS. | NR. | DESCRIZIONE                      | DESCRIPTION                  | NOTE  |
|------|-----|----------------------------------|------------------------------|---|
| 7    | 1   | QUADRO ELETTRICO                 | CONTROL PANNEL               |   |
| 6    | 1   | USCITA FUMI                      | SMOKE EXIT                   | DIN86044 DN250                              |
| 5    | 1   | PRESSOSTATO DIFERENZIALE         | DIFFERENTIAL PRESSURE SWITCH |   |
| 4    | 2   | MANOMETRO                        | PRESSURE INDICATOR           |   |
| 3    | 1   | USCITA OLIO                      | OIL OUTLET                   | DN50 PN16                                   |
| 2    | 1   | INGERESSO OLIO                   | OIL INLET                    | DN50 PN16                                   |
| 1    | 1   | CALDAIA AD OLIO DIATERMICO TH300 | TH300 THERMAL OIL HEATER     | EMPTY WEIGHT: 1100 Kg<br>OIL CONTENTS: 92 l |

|      |            |                              |  |
|------|------------|------------------------------|--|
| 4    | 18/12/2006 | Rif. costruttivo - trasporto |  |
| 3    | 27/06/2006 | INGRESSO USCITA OLIO         |  |
| 2    | 27/06/2006 | revisione generale           |  |
| 1    | 24/03/2006 | revisione generale           |  |
| REV. | DATA       | MODIFICHE                    |  |

|  |                   |               |                    |   |  |
|--|-------------------|---------------|--------------------|---|--|
| 177 TH 01 R1   |                   |               |                    | Viale dei Caduti, 3<br>25030 CASTELMELLA (BS)<br>Tel. (030) 2681541 r.a.<br>Fax (030) 2680910 |  |
| DIMENSIONI INGOMBRO STANDARD<br>STANDARD EXTERNAL DIMENSIONS<br>TH 300 |                   | COMMESSA<br>- | REVISIONE<br>4     | SOSTITUISCE IL SOSTITUITO DAL<br>- -  |  |
| DISEGNATO<br>S.F.  | APPROVATO<br>P.A. | SCALA<br>1:20 | DATA<br>01/04/2004 | DISEGNO N.<br>04-0067   |  |

QUESTO DISEGNO E' DI NOSTRA ESCLUSIVA PROPRIETA' E' VIETATO A TERMINI DI LEGGE RIPRODURLO O DIVULGARLO A TERZI SENZA LA NOSTRA AUTORIZZAZIONE.