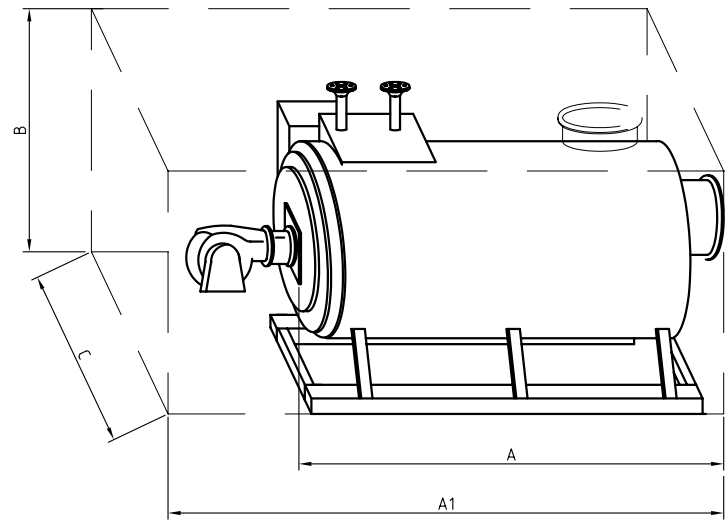
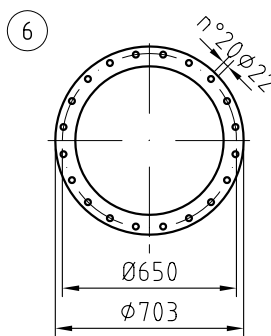


DIMENSIONI INGOMBRO TRASPORTO  
TRANSPORT EXTERNAL DIMENSIONS



A	5110 mm
A1	6310 mm
B	2370 mm
C	2300 mm
PESO A VUOTO EMPTY WEIGHT	6650 Kg

PART. FLANGIA USCITA FUMI  
SMOKE EXIT FLANGE DETAIL



POS.	NR.	DESCRIZIONE	DESCRIPTION	NOTE
	1	QUADRO ELETTRICO	CONTROL PANNEL	
	6	1 USCITA FUMI	SMOKE EXIT	DIN86044 DN550
	5	1 PRESSOSTATO DIFERENZIALE	DIFFERENTIAL PRESSURE SWITCH	
	4	2 MANOMETRO	PRESSURE INDICATOR	
	3	1 USCITA OLIO	OIL OUTLET	DN150 PN16
	2	1 INGERESSO OLIO	OIL INLET	DN150 PN16
	1	1 CALDAIA AD OLIO DIATERMICO TH3000	TH3000 THERMAL OIL HEATER	EMPTY WEIGHT: 6650 Kg OIL CONTENTS: 1695 l

REV.	DATA	MODIFICHE	DIS.	APP.
7	10/07/2007	Altezza caldaia	F.S.	P.A.
6	20/12/06	Trasporto	F.S.	P.A.
5	17/05/06	Revisione generale	MM.	P.A.
4	27/03/06	Revisione generale	L.B.	P.A.
3	14/03/06	Revisione generale	D.M.A.	C.D.
2	25/07/05	quote basam. posiz.-camino-dati cart.	S.F.	C.D.
1	08/03/05	revisione quote	S.F.	C.D.

184 TH 01 RZ

**GARIONI NAVAL**  
Viale dei Caduti, 3  
25030 CASTELMELLA (BS)  
Tel. (030) 2681541 r.a  
Fax (030) 2680910

**DIMENSIONI INGOMBRO STANDARD  
STANDARD EXTERNAL DIMENSIONS  
TH 3000**

DISEGNATO S.F.	APPROVATO C.D.	SCALA 1:20	DATA 01/04/2004	COMMESSA -	REVISIONE 7
				SOSTITUISCE IL -	SOSTITUITO DAL -
				DISEGNO N. 04-0076	

QUESTO DISEGNO E' DI NOSTRA ESCLUSIVA PROPRIETA' E' VIETATO A TERMINI DI LEGGE RIPRODURLO O DIVULGARLO A TERZI SENZA LA NOSTRA AUTORIZZAZIONE