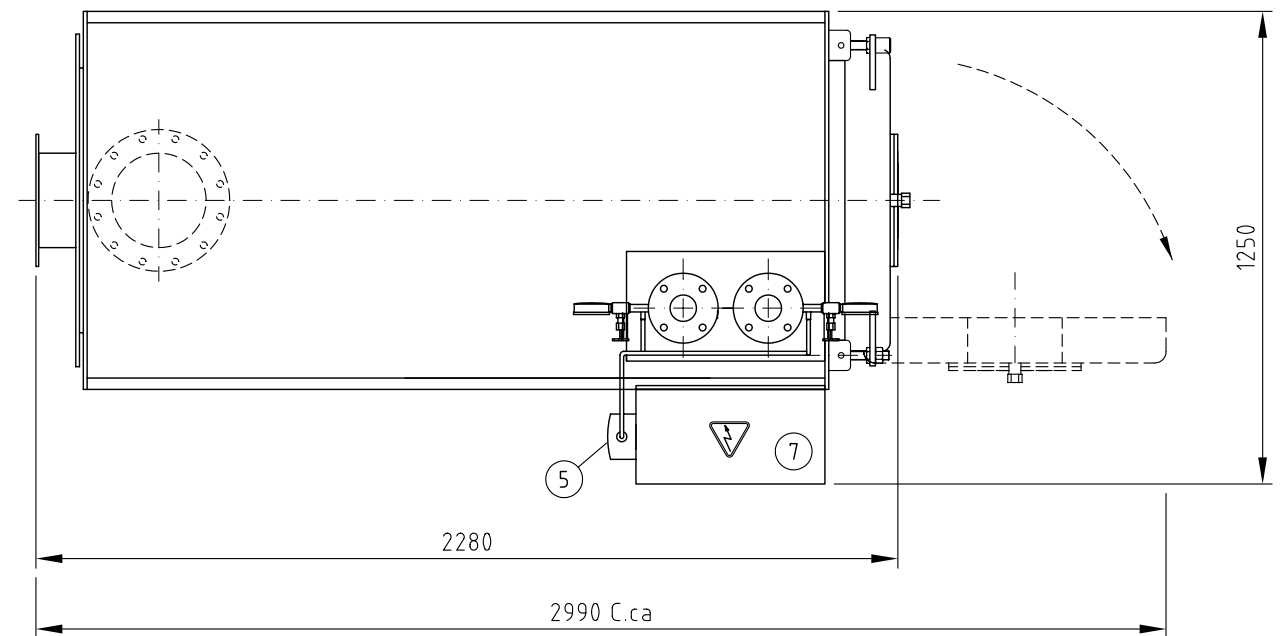
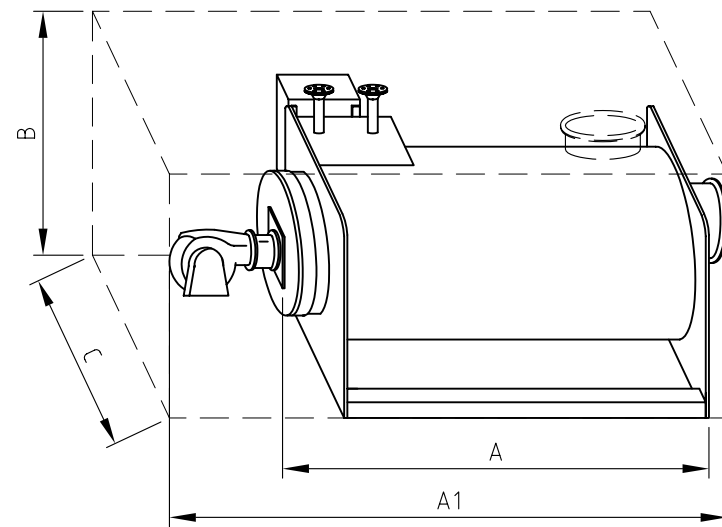
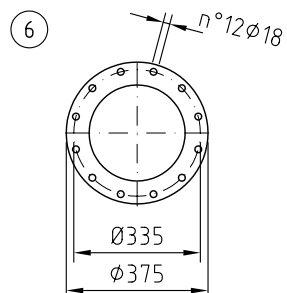


DIMENSIONI INGOMBRO TRASPORTO
TRANSPORT EXTERNAL DIMENSIONS



PART. FLANGIA USCITA FUMI
SMOKE EXIT FLANGE DETAIL



| | |
|------------------------------|---------|
| A | 2280 mm |
| A1 | 3150 mm |
| B | 1430 mm |
| C | 1250 mm |
| PESO A VUOTO EMPTY WEIGHT | 1100 Kg |

| | | | | |
|------|-----|----------------------------------|------------------------------|---|
| 7 | 1 | QUADRO ELETTRICO | CONTROL PANNEL | |
| 6 | 1 | USCITA FUMI | SMOKE EXIT | DIN86044 DN250 |
| 5 | 1 | PRESSOSTATO DIFERENZIALE | DIFFERENTIAL PRESSURE SWITCH | |
| 4 | 2 | MANOMETRO | PRESSURE INDICATOR | |
| 3 | 1 | USCITA OLIO | OIL OUTLET | DN65 PN16 |
| 2 | 1 | INGRESSO OLIO | OIL INLET | DN65 PN16 |
| 1 | 1 | CALDAIA AD OLIO DIATERMICO TH400 | TH400 THERMAL OIL HEATER | EMPTY WEIGHT: 1100 Kg OIL CONTENTS: 98 l |
| POS. | NR. | DESCRIZIONE | DESCRIPTION | NOTE |

| | | | | |
|------|------------|------------------------------|------|------|
| 2 | 18/12/2006 | Rif. costruttivo - trasporto | S.F. | P.A. |
| 1 | 13/12/2005 | revisione generale | S.F. | C.D. |
| REV. | DATA | MODIFICHE | DIS. | APP. |

161 TH 03 R.1

GARIONI NAVAL

Viale dei Caduti, 3
25030 CASTELMELLA (BS)
Tel. (030) 2681541 r.a
Fax (030) 2680910

**DIMENSIONI INGOMBRO STANDARD
STANDARD EXTERNAL DIMENSIONS
TH 400**

| | |
|----------------|----------------|
| COMMESSA | REVISIONE |
| - | 2 |
| SOSTITUISCE IL | SOSTITUITO DAL |
| - | - |

DISEGNO N.
04-0068

| | | | |
|-------------------|-------------------|---------------|--------------------|
| DISEGNATO S.F. | APPROVATO C.D. | SCALA 1:20 | DATA 01/04/2004 |
|-------------------|-------------------|---------------|--------------------|

QUESTO DISEGNO E' DI NOSTRA ESCLUSIVA PROPRIETA' E' VIETATO A TERMINI DI LEGGE RIPRODURLO O DIVULGARLO A TERZI SENZA LA NOSTRA AUTORIZZAZIONE.