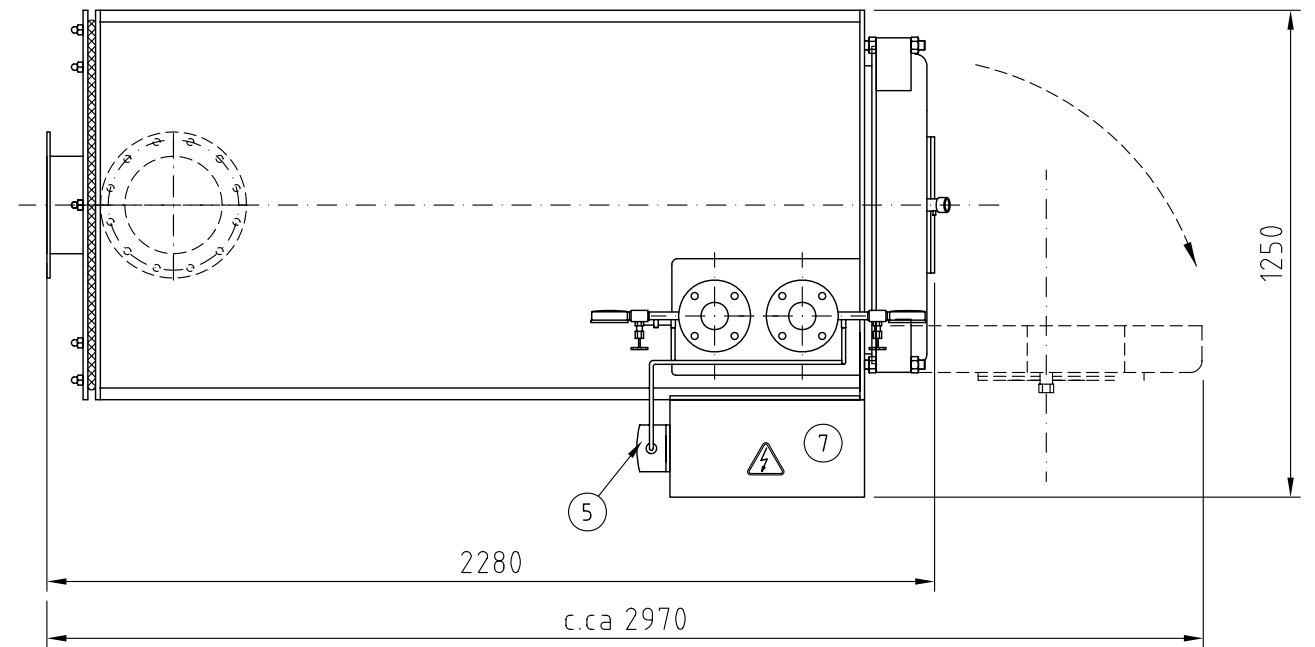
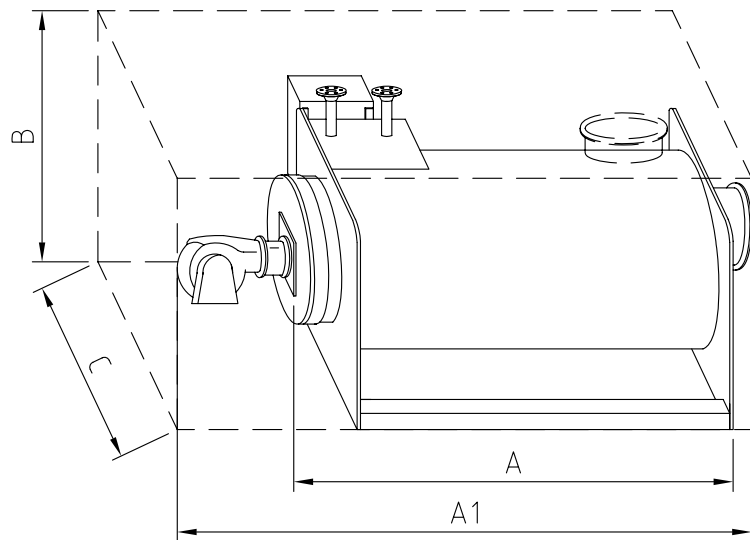
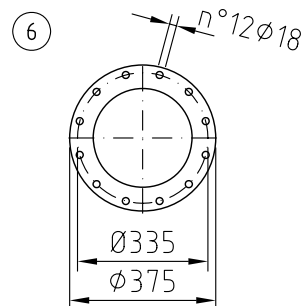


DIMENSIONI INGOMBRO TRASPORTO
TRANSPORT EXTERNAL DIMENSIONS



PART. FLANGIA USCITA FUMI
SMOKE EXIT FLANGE DETAIL



A	2280 mm
A1	3150 mm
B	1430 mm
C	1250 mm
PESO A VUOTO EMPTY WEIGHT	1100 Kg

POS.	NR.	DESCRIZIONE	DESCRIPTION	NOTE
7	1	QUADRO ELETTRICO	CONTROL PANNEL	
6	1	USCITA FUMI	SMOKE EXIT	DIN86044 DN250
5	1	PRESSOSTATO DIFERENZIALE	DIFFERENTIAL PRESSURE SWITCH	
4	2	MANOMETRO	PRESSURE INDICATOR	
3	1	USCITA OLIO	OIL OUTLET	DN65 PN16
2	1	INGRESSO OLIO	OIL INLET	DN65 PN16
1	1	CALDAIA AD OLIO DIATERMICO TH500	TH500 THERMAL OIL HEATER	EMPTY WEIGHT: 1100 Kg OIL CONTENTS: 113 l

REV.	DATA	MODIFICHE	DIS.	APP.
4	18/12/2006	rif. costruttivo-trasporto	F.S.	P.A.
3	22/03/2006	rif. costruttivo	F.S.	P.A.
2	17/03/2006	revisione generale	L.B.	P.A.
1	14/03/2006	revisione generale	D.M.A.	C.D.

168 TH 01 R1

**DIMENSIONI INGOMBRO STANDARD
STANDARD EXTERNAL DIMENSIONS
TH500**

Viale dei Caduti, 3
25030 CASTELMELLA (BS)
Tel. (030) 2681541 r.a
Fax (030) 2680910

COMMESSA	REVISIONE
-	4
SOSTITUISCE IL	SOSTITUITO DAL
-	-

**DISEGNO N.
04-0069**

DISEGNATO S.F.	APPROVATO C.D.	SCALA 1:20	DATA 01/04/04
-------------------	-------------------	---------------	------------------

QUESTO DISEGNO E' DI NOSTRA ESCLUSIVA PROPRIETA' E' VIETATO A TERMINI DI LEGGE RIPRODURLO O DIVULGARLO A TERZI SENZA LA NOSTRA AUTORIZZAZIONE