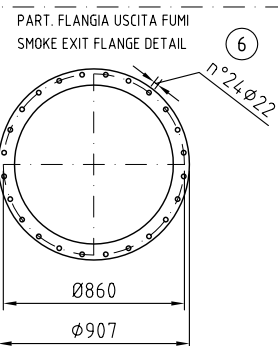
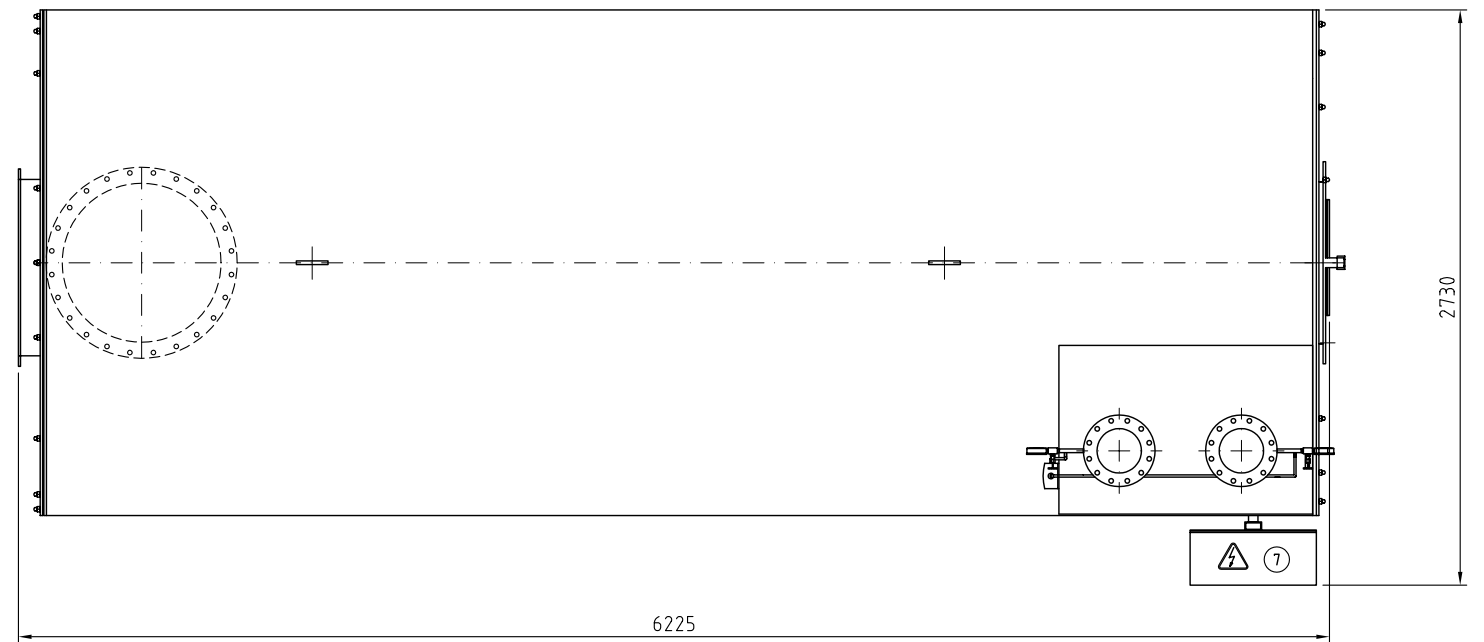
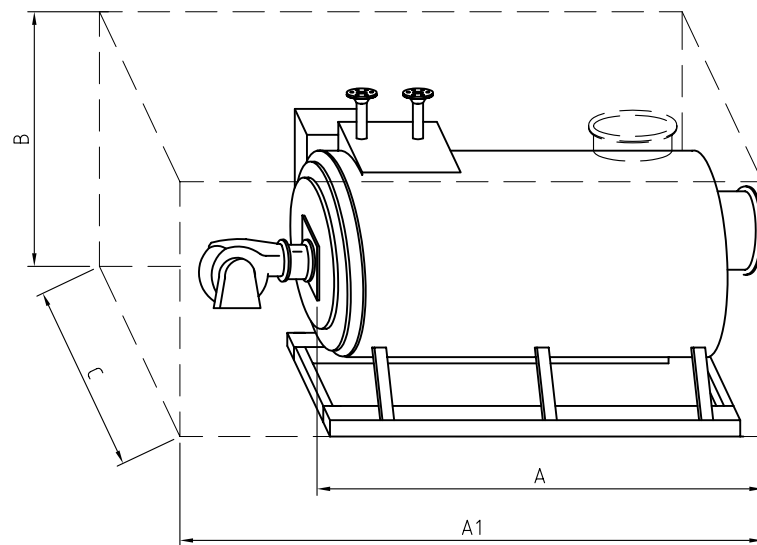


DIMENSIONI INGOMBRO TRASPORTO
TRANSPORT EXTERNAL DIMENSIONS



A	6225 mm
A1	8150 mm
B	2910 mm
C	2750 mm
PESO A VUOTO EMPTY WEIGHT	12600 Kg

POS. NR.	DESCRIZIONE	DESCRIPTION	NOTE
7	1	QUADRO ELETTRICO	CONTROL PANNEL
6	1	USCITA FUMI	SMOKE EXIT DIN86044 DN750
5	1	PRESSOSTATO DIFERENZIALE	DIFFERENTIAL PRESSURE SWITCH
4	2	MANOMETRO	PRESSURE INDICATOR
3	1	USCITA OLIO	OIL OUTLET DN200 PN16
2	1	INGRESSO OLIO	OIL INLET DN200 PN16
1	1	CALDAIA AD OLIO DIATERMICO TH5000	TH5000 THERMAL OIL HEATER EMPTY WEIGHT: 12600 Kg OIL CONTENTS: 2833 l

REV.	DATA	MODIFICHE	F.S. DIS.	P.A. APP.
1	20/12/2006	Trasporto		

225 TH 01 R0

GARIONI NAVAL
 DIMENSIONI INGOMBRO STANDARD
 STANDARD EXTERNAL DIMENSIONS
 TH 5000

Viale dei Caduti, 3
 25030 CASTELMELLA (BS)
 Tel. (030) 2681541 r.a
 Fax (030) 2680910

COMMESSA	REVISIONE
-	1
SOSTITUISCE IL	SOSTITUITO DAL
-	-

DISEGNO N.
06-0221

DISEGNATO S.F. APPROVATO P.A. SCALA 1:25 DATA 13/05/2006

QUESTO DISEGNO E' DI NOSTRA ESCLUSIVA PROPRIETA' E' VIETATO A TERMINI DI LEGGE RIPRODURLO O DIVULGARLO A TERZI SENZA LA NOSTRA AUTORIZZAZIONE