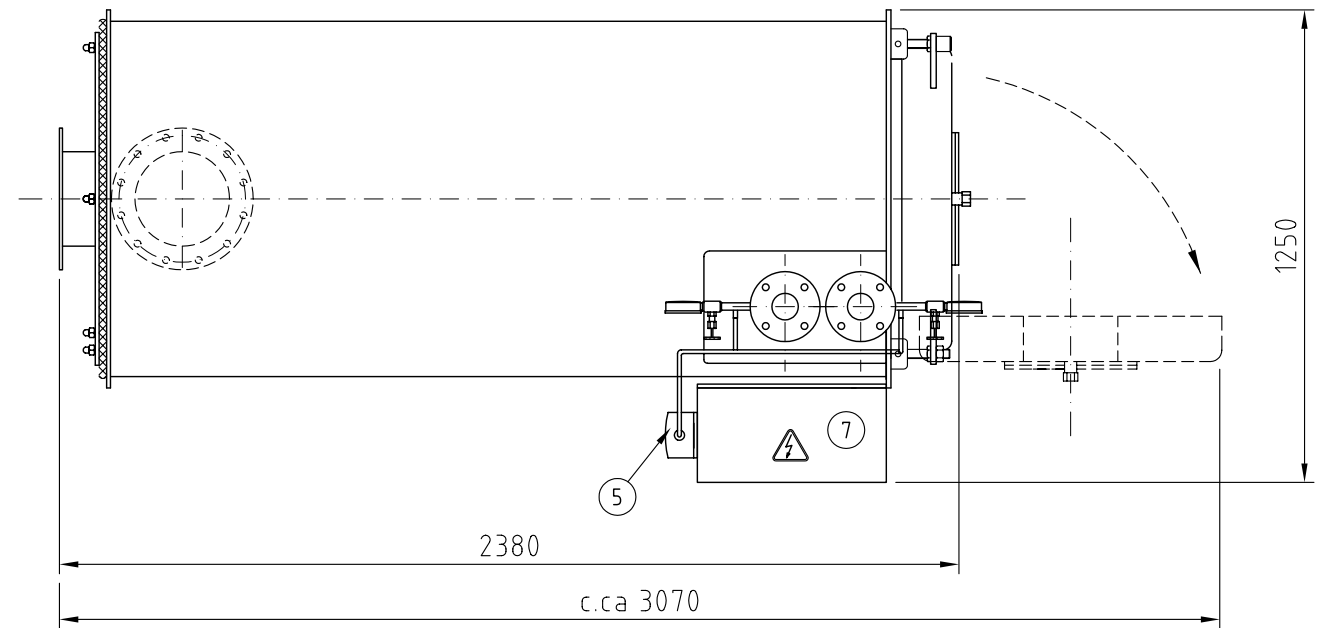
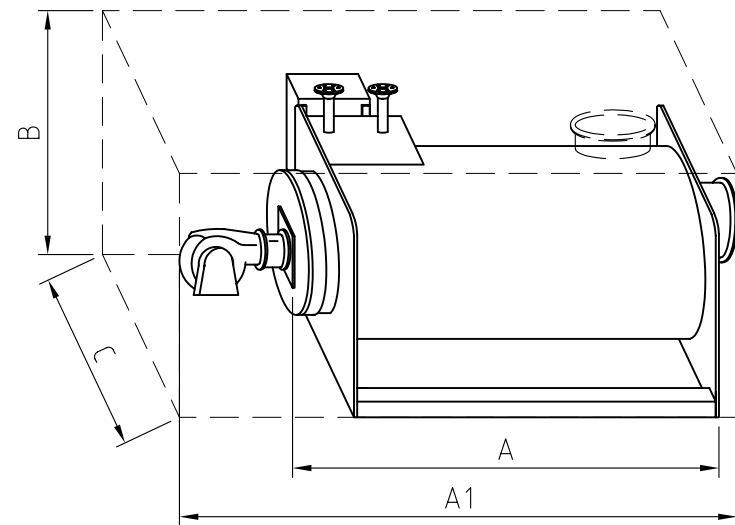
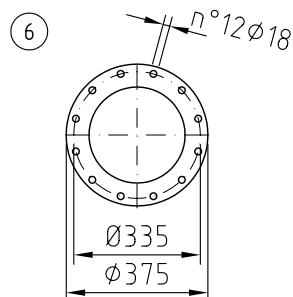


DIMENSIONI INGOMBRO TRASPORTO
TRANSPORT EXTERNAL DIMENSIONS



A	2380 mm
A1	3250 mm
B	1430 mm
C	1250 mm
PESO A VUOTO EMPTY WEIGHT	1300 Kg

PART. FLANGIA USCITA FUMI
SMOKE EXIT FLANGE DETAIL



POS.	NR.	DESCRIZIONE	DESCRIPTION	NOTE
7	1	QUADRO ELETTRICO	CONTROL PANNEL	
6	1	USCITA FUMI	SMOKE EXIT	DIN86044 DN250
5	1	PRESSOSTATO DIFERENZIALE	DIFFERENTIAL PRESSURE SWITCH	
4	2	MANOMETRO	PRESSURE INDICATOR	
3	1	USCITA OLIO	OIL OUTLET	DN65 PN16
2	1	INGRESSO OLIO	OIL INLET	DN65 PN16
1	1	CALDAIA AD OLIO DIATERMICO TH600	TH600 THERMAL OIL HEATER	EMPTY WEIGHT: 1300 Kg OIL CONTENTS: 146 l

REV.	DATA	MODIFICHE	DIS.	APP.
4	18/12/2006	rif. costruttivo-trasporto	F.S.	P.A.
3	17/03/2006	revisione generale	L.B.	P.A.
2	14/03/2006	revisione generale	D.M.A.	C.D.
1	06/07/2005	Basamento, camino, flange	F.S.	C.D.

GARIONI NAVAL

Viale dei Caduti ,3
25030 CASTELMELLA (BS)
Tel. (030) 2681541 r.a
Fax (030) 2680910

DIMENSIONI INGOMBRO STANDARD
STANDARD EXTERNAL DIMENSIONS
TH 600

COMMESSA	REVISIONE
-	4
SOSTITUISCE IL	SOSTITUITO DAL
-	-

DISEGNATO S.F. APPROVATO C.D. SCALA 1:20 DATA 01/04/04

DISEGNO N.
04-0070

QUESTO DISEGNO E' DI NOSTRA ESCLUSIVA PROPRIETA' E' VIETATO A TERMINI DI LEGGE RIPRODURLO O DIVULGARLO A TERZI SENZA LA NOSTRA AUTORIZZAZIONE.