

Elektrické parní vyvíječe řady GARANT MVE



Ilustrativní obrázek

Elektrický parní vyvíječ GARANT MVE

Automatický elektrický parní vyvíječ GARANT MVE je ideální model tam, kde je potřeba malého nebo středního množství suché páry („suché a čisté“), jako jsou prádelny, žehlení, prostředí vyžadující vysokou úroveň sterility a čistoty, jako je potravinářský nebo chemicko – farmaceutický průmysl, vlhčení do klimatizací.

MVE generátor, je běžně používaný například v následujících aplikacích:

- Zdravotnictví a desinfekce jídla
- Příprava jídla
- Plastářský průmysl
- Dřevařský průmysl
- Textilní průmysl
- Zvlhčovací do klimatizací
- Minipivovary

Konstrukce má CE a plně s požadavky směrnice PED 2014/68/EU a vybavené bezpečnostními prvky.

Je vyráběný od výkonu : 6kW a po 180kw (až 250 kg/h páry), s možností zapojení do kaskády pro vyšší výkony

Účinnost kotle: 90%

Tlak kotle : až do 8,5 bar

GARANT Olomouc, s.r.o., Lazecká 297/51, 779 00 OLOMOUC
DIČ CZ 26230887 IČO 26230887

Firma je zapsaná: „Obchodní rejstřík, vedený Krajským obchodním soudem v Ostravě, oddíl C, vložka 61022“
Tel +420 582 396 342, Mob +420 777 804 009 www.garant.cz, e-mail obchod@garant.cz

Hlavní výhody:

- Snadná instalace
- Velmi snadné ovládání
- Verze standard / nerez (všechny komponenty v kontaktu s vodou)
- Dostupný servis
- Široké množství rozšíření dle požadavků zákazníka
- Regulace výstupního tlaku
- Automatické řízení výkonu dle odběru
- Možnost zapojení do kaskády pro vyšší výkony

Standardní příslušenství:

Naše MVE vyvíječe mají toto základní příslušenství:

- Tělo kotle (standard nebo nerez)
- Elektrický rozvaděč / ovládací panel
- Topná tělesa
- Bezpečnostní prvky
- Napájecí čerpadlo

Volitelné příslušenství:

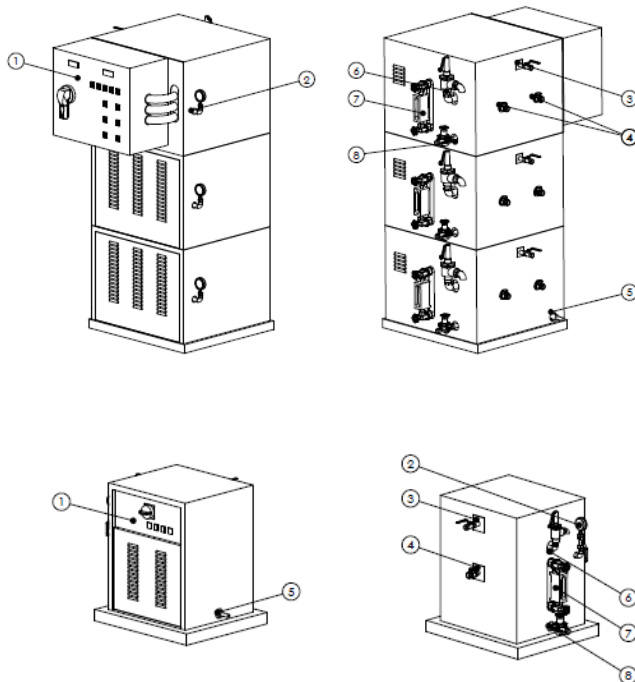
- **AISI verze** -tělo kotle a ostatní komponenty s vodou mohou být realizovány, (na vyžádání), z nerezové oceli AISI 304
- **Napájecí nádrž** (RC tank) – napájecí nádrž z AISI 304 snadno připojitelná k parnímu vyvíječi, vybavená nezbytnými komponenty, s možností připojení vratného kondenzátu
- **Automatický odkal**
- **Blokace vyvíječe** v případě přerušení dodávky vody
- **Sdružená porucha** – možno napojit na GSM modul



GARANT Olomouc, s.r.o., Lazecká 297/51, 779 00 OLOMOUC
DIČ CZ 26230887 IČO 26230887

Firma je zapsaná: „Obchodní rejstřík, vedený Krajským obchodním soudem v Ostravě, oddíl C, vložka 61022“
Tel +420 582 396 342, Mob +420 777 804 009 www.garant.cz, e-mail obchod@garant.cz

Popis základních prvků

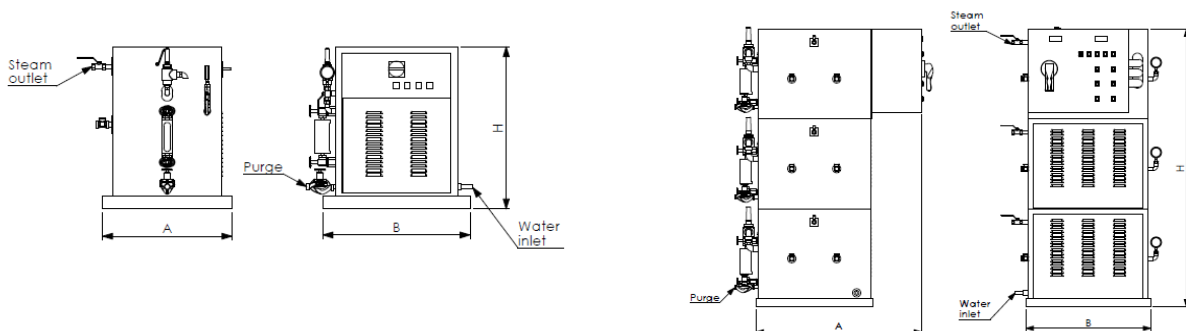


Číslo	Název položky
1	Displej/el.ovládací panel
2.	Manometr
3.	Napojení páry
4.	Návrat kondenzátu
5.	Vstup vody
6.	Bezpečnostní ventil
7.	Indikátor hladiny vody s kohoutem
8.	Odkal

Podmínky instalace	
Místo instalace	uvnitř
Elektrické napájení	400V- 50Hz -3 fáze
Kvalita napájecí vody	Změkčená voda <0.1°dH
Další požadavky	Napojení na kanál
Teplota	+5-80°C

Rozměry a napojení

Typ	Rozměr			Cena v € bez DPH			El.výkon topn. těles Kw	Parní výkon kg/h	Pracovní tlak bar	Napětí		Příkon čerpadla kW	Objem vody Litry	Rozměry pro transport mm(A'xB'xC')	Transportní váha kg
	A	B	C	Odkal	Vstup	Výstup				V	Hz				
MVE	mm	mm	mm	DN	DN	DN									
16	445	445	890	½"	3/8"	½"	15	22	4,5-8,5	230/380	50-60	0,55	16	480x680x1170	72
24	490	550	765	½"	3/8"	½"	22	30	4,5-8,5	230/380	50-60	0,55	25	730x880x1050	85
60	780	710	590	½"	3/8"	½"	60	83	4,5-9,5	230/380	50-60	0,55	55	900x900x820	114
120	980	1160	1150	½"	3/8"	½"	120	166	4,5-9,5	230/380	50-60	0,75(1x)	110	1.400x1.300x1.050	248
180	990	750	1.670	½"	3/8"	½"	180	249	4,5-9,5	230/380	50-60	0,75(3x)	165	1320x1070x1920	325



Pro další informace nás kontaktujte na obchod@garant.cz nebo 777 80 40 09

GARANT Olomouc, s.r.o., Lazecká 297/51, 779 00 OLOMOUC
DIČ CZ 26230887 IČO 26230887

Firma je zapsaná: „Obchodní rejstřík, vedený Krajským obchodním soudem v Ostravě, oddíl C, vložka 61022“
Tel +420 582 396 342, Mob +420 777 804 009 www.garant.cz, e-mail obchod@garant.cz